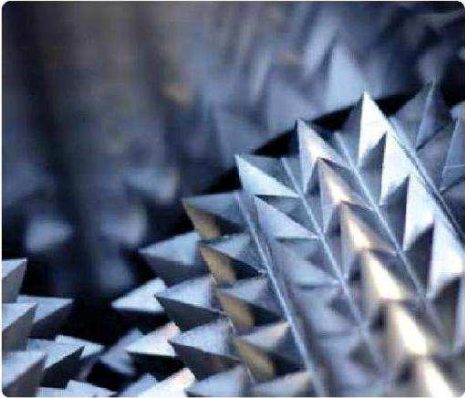
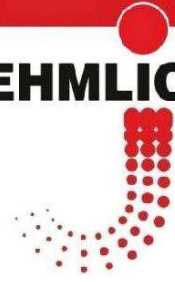


JEHMLICH



New

スパイクブレーカ
NW300

鬼歯式解砕機



HUMAN COMMUNICATION

ユーグロップ株式会社

スパイクブレーカ NW300型

洗浄性に優れ、理想的な効率で整粒可能な解砕機です。

スパイクブレーカは医薬、食品などの原料の整粒に最適な解砕機です。

最大280mmまでの原料が投入でき、硬い原料、ポーラスな原料、壊れやすい原料まで、様々な原料を0.5~20mmのサイズまで解砕出来ます。

(モース硬度3.5まで対応)

2基のローラを其々の動力で制御する為、ローラ1本ずつ回転数を任意に変更でき、多様な解砕効果が実現可能です。

また、ローラ間のクリアランスも2~14mmまでレバー1つで調節でき、粒度調整も簡単に行えます。

【構造と原理】

本体はケーシング、2本のローラ、2台のモータで構成されています。前後のカバーは簡単に取り外すことができ、モータ側のカバーは2本のローラごと後ろ方向にスライド移動できますので、非常に簡単に機内洗浄が行えます。

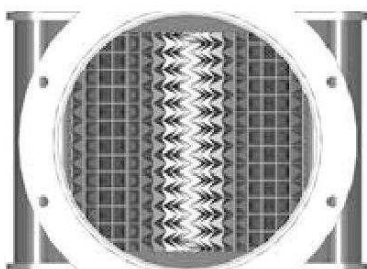
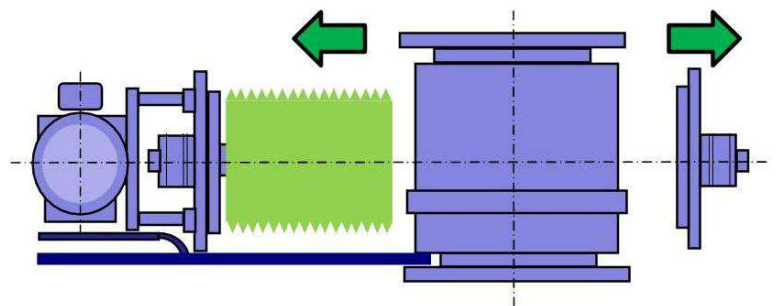
上部より供給された原料は、粉碎部に入り高速で回転する粉碎ローラにより解砕され、ローラ間のクリアランスを通過して排出されます。

硬い原料などがローラ間で噛み込んだ場合は、自動で逆回転し、一旦原料を解放してから再度正回転にて解砕します。

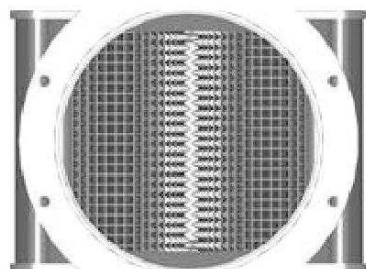
粉碎ローラは原料の種類や条件により、数種類の中から選定出来ます。

【特長】

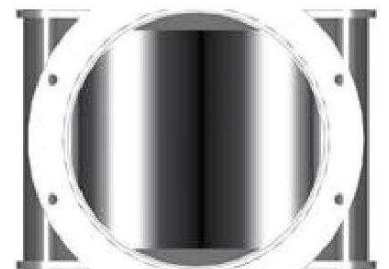
- 過粉碎することなくシャープな粒度分布が得れます。
- 分解・組立が非常に簡単で、洗浄・メンテナンスが容易に行えます。
- 簡単に調整できるクリアランスとローラの可変速により製品粒度の調整を容易に行えます。
- 従来までの回転数よりもローラが早く回転し、特殊なローラ形状により粉碎性能が極めて高いです。
- 衝撃式粉碎機に比べ発熱がありませんので熱による製品への影響が少ないです。
- 風切り音が無く運転音が静かです。
- 幅広い原料に対応できます。
- 完全クローズドで使用でき、安全性に優れています。



スパイクローラ(粗目)



スパイクローラ(細目)

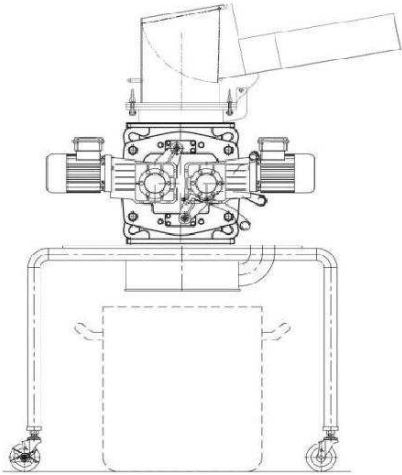


溝付きローラ

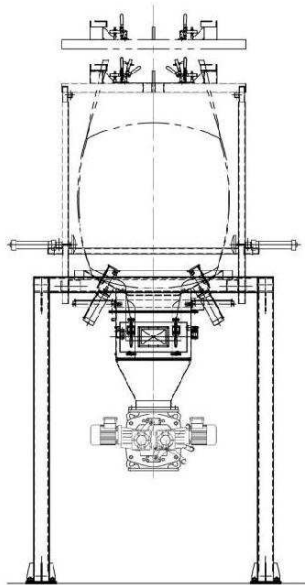
【システム応用例】

各種粉体システムに簡単に組み込んで
お使いいただけます。

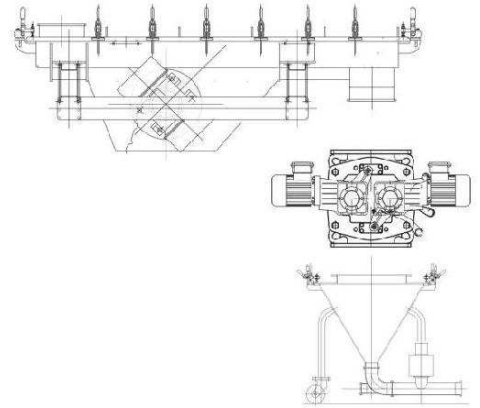
◇アウトラインでの使用例



◇フレコン排出装置との 組み合わせ例



◇各種供給機、輸送機との 組み合わせ例



【適応】

其々の原料に見合った最適な調整を
行う事により過粉碎を抑え、極めて
シャープな粒度分布を得ることができ
ます。



医薬品



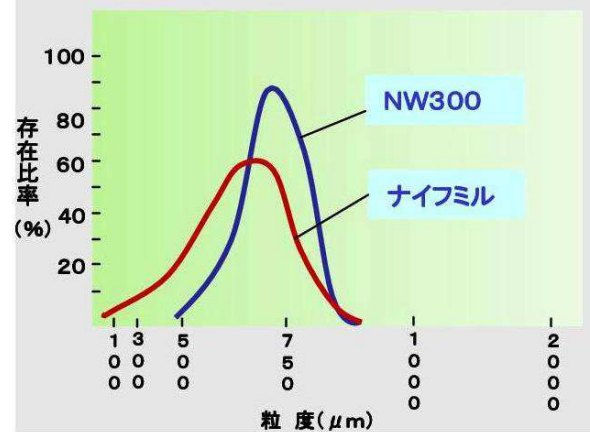
食品



化学薬品

<参考粒度分布>

フリーズドライ食品



プラスチック



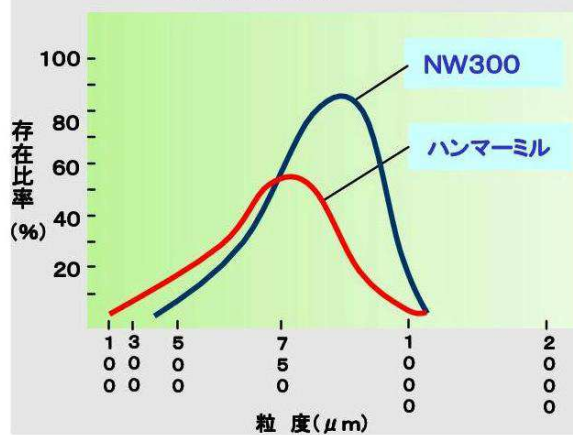
リサイクル



金属

<参考粒度分布>

セラミクス製品



鉱山物

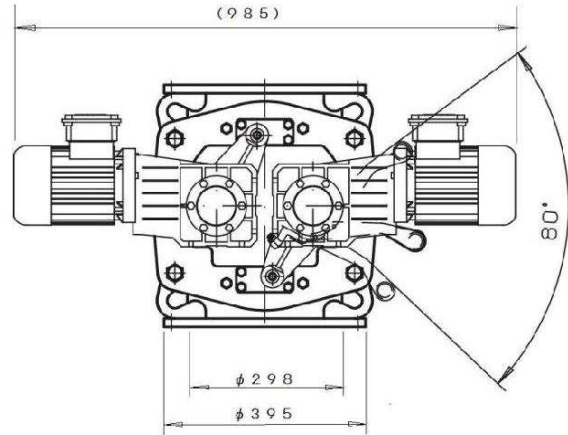
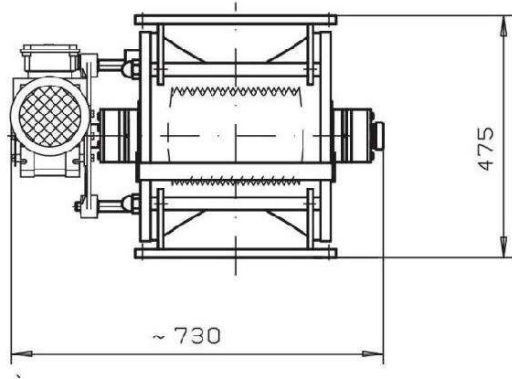


スパイス



研究用

NW300型



【標準仕様】

材 質:主要部SUS304相当

動 力:全閉外扇 屋内型

200V 50/60Hz 3相 1.1~3.7kW 4P × 2基
インバータ可変 防爆対応可能

* 動力は解砕品により異なります。

回転数:50~301rpm(10~60Hz)

軸シール:PTFEリング

重 量:350kg

【適応実績】

医薬製剤 化粧品原料 生薬 漢方薬 各種凍結品
健康食品 各種スパイス 乾燥果実 乾燥野菜 調味料
食品添加物 菓子原料 コーヒー 乾燥乳製品
電子材料 各種鉱山物 金属類 化学薬品 各種樹脂製品

粉碎シリーズ

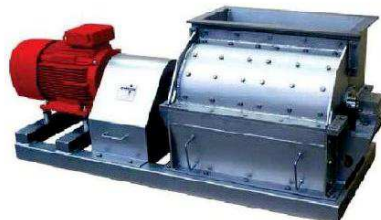
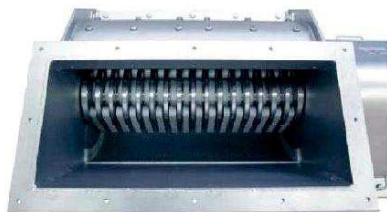
ハンマーミル

鉱山物、石膏、木片、硝子、
リサイクル品などの解砕に
最適

HM341型 / 18.5kW

~

HM671型 / 45kW



ピンミル

各種微粉碎に対応

REKORD224型 / 15kW

~

ROKORD630型 / 160kW



粉粒体・液体プラントエンジニアリング
HUMAN COMMUNICATION
ユーグロップ株式会社

〒532-0002 大阪市淀川区東三国4丁目11-4

新大阪明成ビル 7F

TEL:(06)6391-6999 FAX:(06)6391-0431

URL: <http://www.yougroup.co.jp>