

# ラインインパクト LI

汎用粉砕機



LI200S



New

# ラインインパクトファーマ LIPH

医薬仕様汎用粉砕機



HUMAN COMMUNICATION  
ユーグロップ株式会社

# ラインインパクト LI型

## 汎用粉砕機

**シンプルと分解・洗浄・組立の容易さを徹底的に追求!!**

ラインインパクトは、従来の粉砕機概念を打破し、シンプルとコンパクトさを徹底的に追求した画期的な粉砕機です。部品点数が少なく、分解・洗浄・組立が非常に簡単に行えます。50mm程度までの各種の原料を0.5～10mm程度に粉砕することができます。

LI型は、粉体システムのラインに簡単に組み込むことができます。

LI S型は、キャスタ付架台とホッパが組み込まれたタイプで各種の原料を手軽に粉砕していただくのに有効です。

各種原料の汎用粉砕機としてご使用ください。

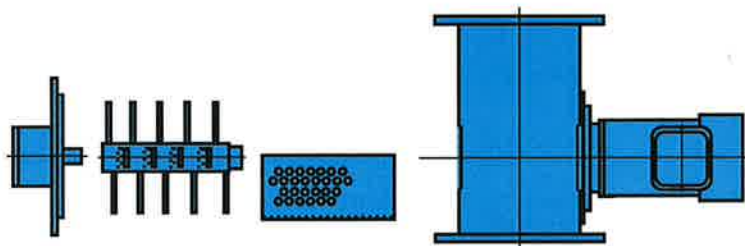
### 【構造と粉砕の原理】

本体はケーシング、ライナ、ロータ、スクリーン、モータ、サイドカバーで構成されており部品点数が少ないので分解・組立が非常に簡単です。

上部より供給された原料は、粉砕部に入り高速で回転する粉砕ロータにより粉砕され、スクリーンを通過して排出されます。スクリーンを通過できなかった原料は、上部へ持ち上げられて、ユニークな形状のガイドケーシングにより粉砕室へ効率よく繰り返し送り込まれます。

粉砕製品の粒度はスクリーンのサイズとロータの回転速度の変更により行います。

ロータの回転速度の変更はインバータにより簡単に行うことができます。



### 【分解】

サイドカバーを外すと粉砕ロータおよびスクリーンを簡単に抜き出すことができます。これだけで簡単に内部のクリーニングを行うことができます。

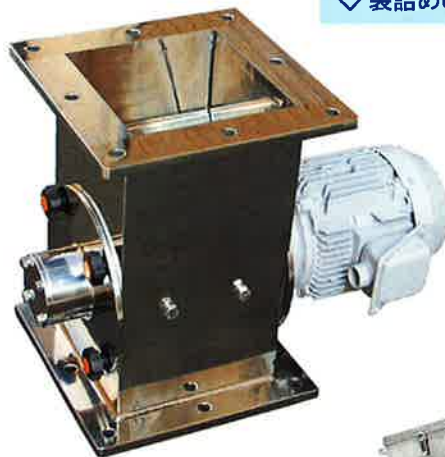
### 【特長】

- 簡単に粉砕システムへ組み込むことができます。
- 分解・組立が非常に簡単で、洗浄・メンテが容易です。
- 簡単に交換できるスクリーンにより製品粒度の調整を容易に行えます。
- 入口部の特殊な形状により、原料がスムーズに供給されます。
- 粉砕室の特殊な形状により粉砕性能が高い。
- 静かです。
- 幅広い原料に対応できます。
- 安全性に優れています。
- 安価です。

### 適応例

各種スパイス ナッツ類 乾燥果実 乾燥野菜 調味料 砂糖  
各種菓子 チーズ チョコレート ココア コーヒー豆 果物  
食品添加物 野菜 各種樹脂 粉体塗料 漢方薬 穀類  
ソーダ類 石鹼 各種化学製品

LI型は粉体システムに簡単に組み込んでお使いいただけます。  
◇ 微粉砕機の予備粉砕  
◇ 混合機への投入前の粉砕に  
◇ 袋詰めの前段階の粉砕に



LI S型は、ホッパに載せた原料を電流値を見ながら手で供給して粉砕を行います。いろいろな種類の原料を手軽に粉砕するのに有効です。

# ラインインパクト LIPH型

## 医薬仕様汎用粉砕機

LI 型の特長を踏襲、GMP仕様の  
画期的な医薬用汎用粉砕機

シンプルと分解・洗浄・組立の容易さは  
他の追随を許しません!!

【構造と粉砕の原理】  
LI 型を参照ください。

### 【特長】

部品数が少なく、医薬用にピッタリの粉砕機です。

- 分解・組立を工具無しで非常に簡単に行うことができます。
- 洗浄・メンテが容易です。
- 簡単に交換できるスクリーンにより製品粒度の調整を容易に行えます。
- 粉砕室の特殊な形状により、粉砕性能が高い
- 静かです。
- 安全性に優れています。
- 安価です。

### 適応例

製薬、医薬品原料の粉砕・整粒  
食品他医薬品以外への適用

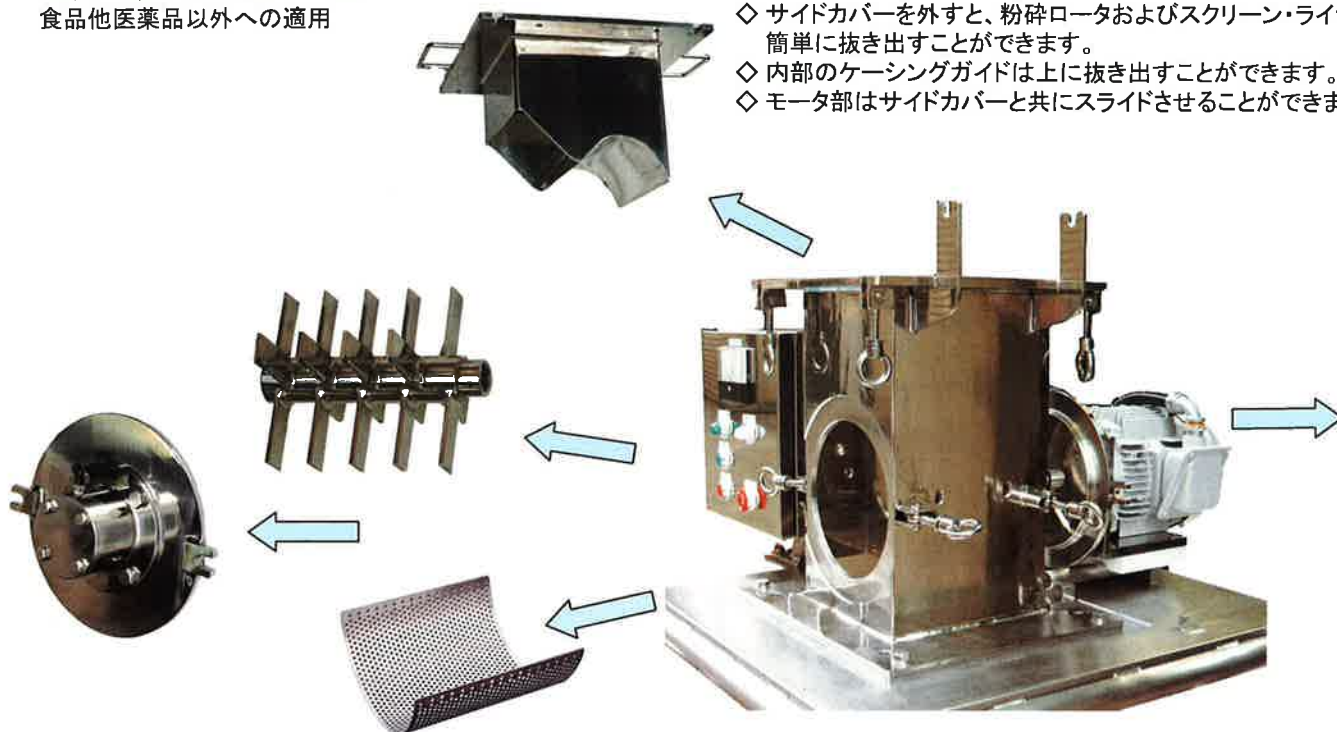


LIPH200

### 【分解】

すべての分解・組立は特殊工具なしに簡単に行うことができます。  
モータ部のスライド機構により、駆動部のクリーニングも非常に簡単です。

- ◇ サイドカバーを外すと、粉砕ロータおよびスクリーン・ライナを簡単に抜き出すことができます。
- ◇ 内部のケーシングガイドは上に抜き出すことができます。
- ◇ モータ部はサイドカバーと共にスライドさせることができます。





# ラインインパクト LI

## 【LI型・LI S型 共通仕様】

材質：粉接部SUS304 内外面酸洗(標準) バフ仕上げ対応可能

モータ：全閉外扇 屋内(標準) 屋外、安増、耐爆 対応可能

ロータ：プレートハンマ固定型 インバータ変速

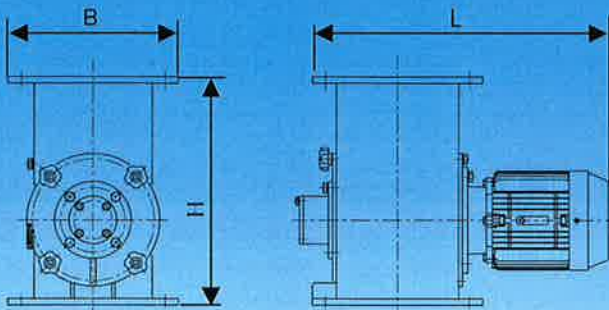
安全装置：サイドプレート取り外し感知用リミットSW付

スクリーン：0.5、0.7、1.0、2.0、3.0、5.0、7.0、10、15、20、25  
特殊サイズ対応可能

軸シール：オイルシール(標準)  
固定ラビリンス、N2パージ式対応可能

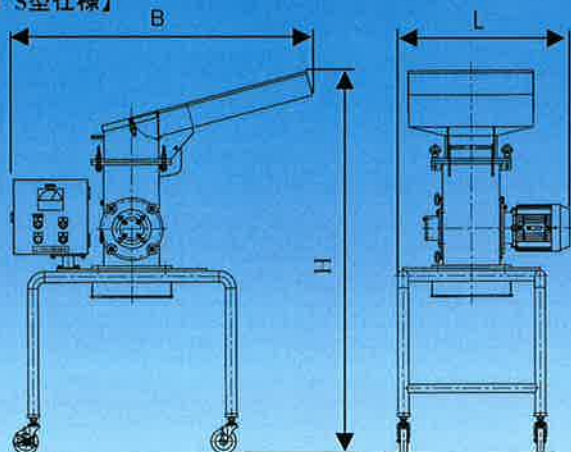
型 式	LI150・LI150S	LI200・LI200S	LI250・LI250S
モータ (kW)	1.5	2.2	3.7
ロータ公称 (mm)	Φ150	Φ200	Φ250

## 【LI型仕様】



型 式	LI150	LI200	LI250
B (mm)	240	320	370
L (mm)	450	560	670
H (mm)	360	430	520
フランジ内径 (mm)	公称 150	公称 200	公称 250
重量 (kg)	40	70	90

## 【LI S型仕様】



型 式	LI150S	LI200S	LI250S
B (mm)	1100	1145	1255
L (mm)	650	700	850
H (mm)	1450	1540	1735
重量 (kg)	80.0	110	150

# ラインインパクトファーマ LIPH

New



## 【LI PH200S型仕様】

材質：粉接部SUS304 GMP仕上げ  
電気部品以外SUS304

モータ：全閉外扇 屋内(標準) 屋外、安増、耐爆対応可能

ロータ：プレートハンマ固定型 インバータ変速

安全装置：サイドプレート取り外し感知用リミットSW付

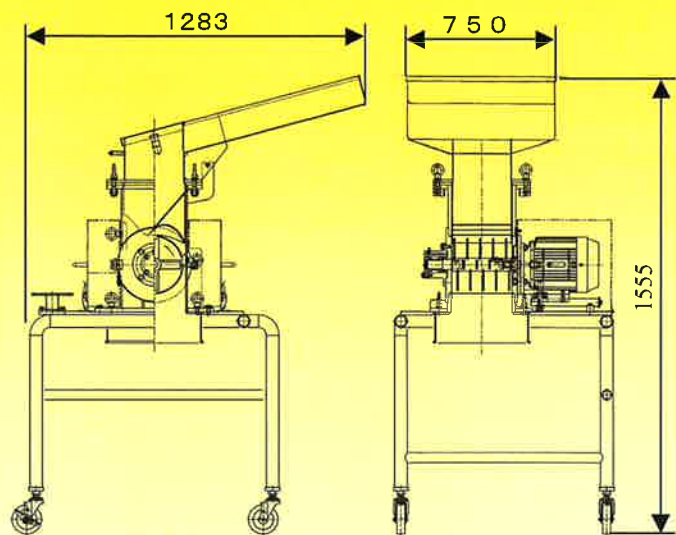
スクリーン：0.5、0.7、1.0、2.0、3.0、5.0、7.0、10、15、20、25  
特殊サイズ対応可能

軸シール：オイルシール+エアーパージ(標準)

操作盤：スタンド型 SUS304ケース 防滴型  
インバータ、電流計、押しボタンSW 非常停止ボタン

寸法： B=1283 L=750 H=1555

概算重量：170kg



粉粒体・液体プラントエンジニアリング

HUMAN COMMUNICATION

ユーグロップ株式会社

〒532-0002 大阪市淀川区東三国4丁目11-4  
新大阪明成ビル 7F

TEL: (06)6391-6999 FAX: (06)6391-0431

URL: <http://www.yougrup.co.jp>