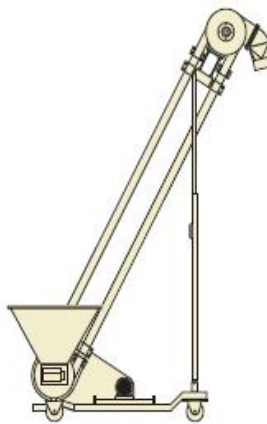
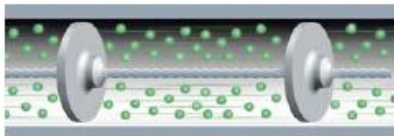


SPIROFLOW

SYSTEMS, INC

スピロフロー・システムズ社



エアロメカニカル
コンベヤ

エアロメカニカルコンベヤ

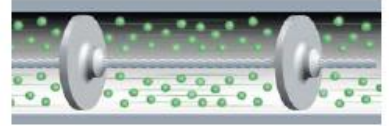
Aero Mechanical Conveyors

一定間隔に取り付けたディスク付きロープがパイプの内側を高速回転します。高速で走行するロープ・アセンブリが同じ速度の“空気流”を作り、その空気流と共に原料を搬送させます。排出は先端部より遠心力によって外へと放出されます。プラントの必要条件に合わせてコンベヤの下部か上部の何れかに駆動装置を設置する事が可能です。

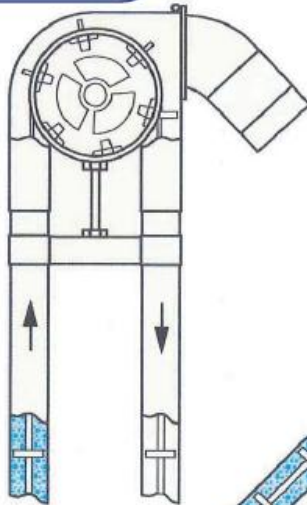
この装置は、搬送する原料の品質低下と分離を最低限に抑制しながら、少ない所要動力で高い能力を得ることが出来ます。

特長

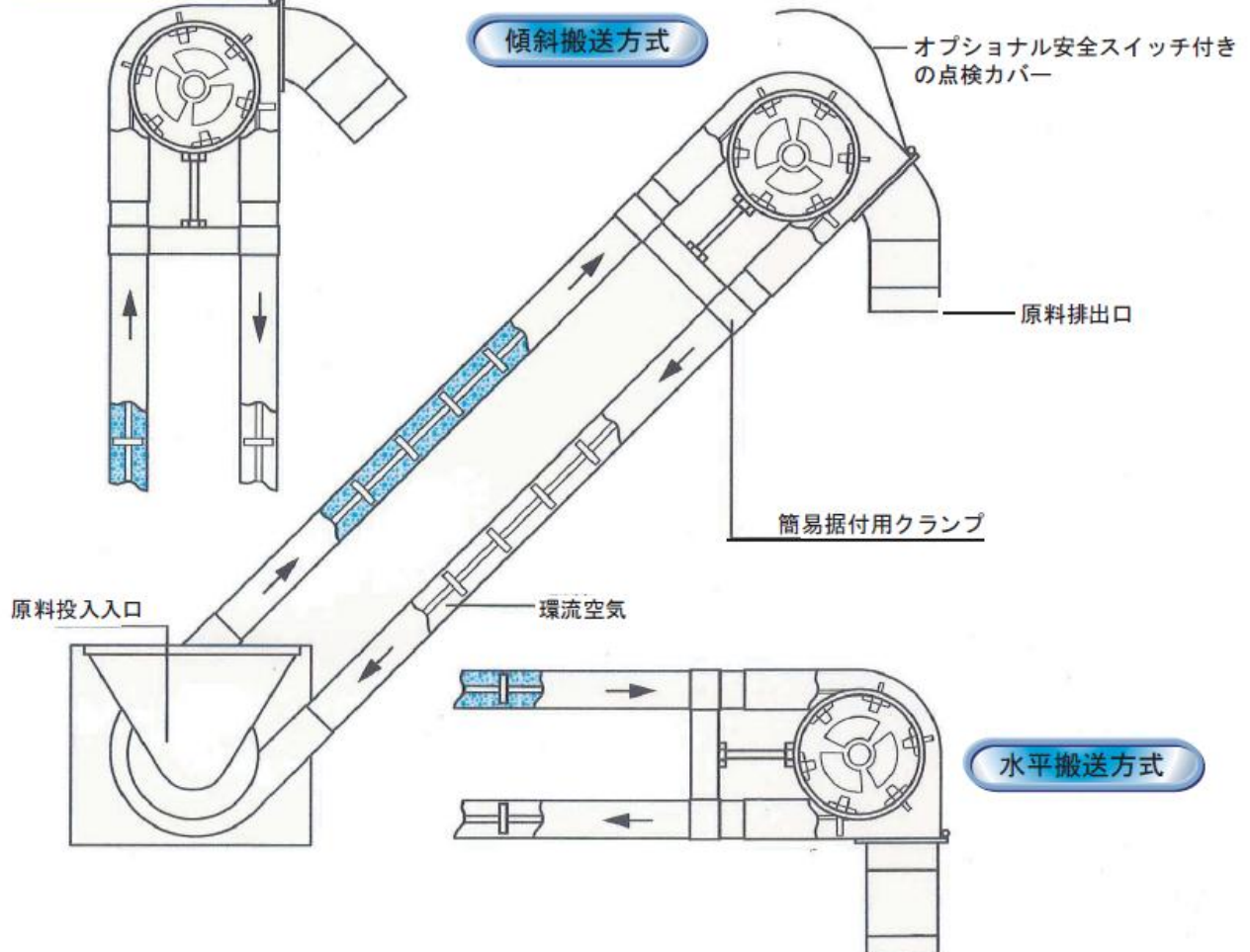
- 能力を低下させることなく、どんな傾斜角度でも運転可能です。
- 超微粉原料を搬送する場合でも、密封システムによりダストフリー構造になっております。
- 殆んど全ての種類の原料を搬送する事が出来ます。粉末状または、顆粒状の食品や化学品の搬送には理想的なコンベヤです。
- 動力消費量の少ないのが大きな特徴の一つです。
- 投入ホッパー、チューブ内での残りがありません。
- 粗粉・ペレットなどの輸送でも、粉化が殆どありません。
- チューブ内は水洗いが可能です。



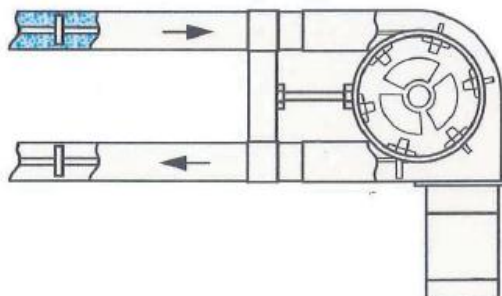
垂直搬送方式



傾斜搬送方式



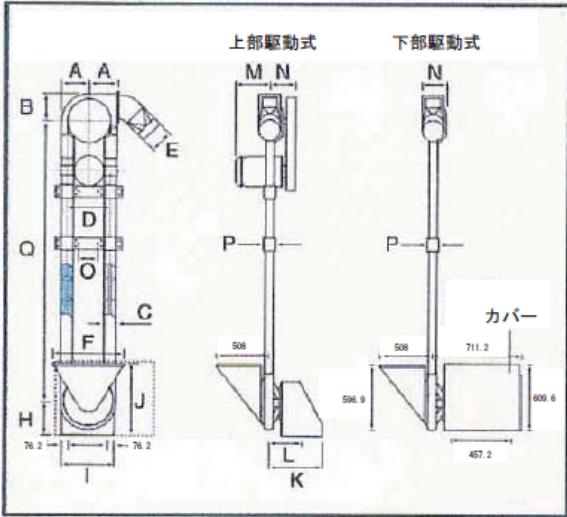
水平搬送方式



構造材質：SSまたはSUS（304or316）で構成されています。
標準ディスクの材質にはポリウレタンが使用され、ロープに取り付けられています。その他の材質を使用することも可能です。

温度：ポリウレタン製ディスクを使用しているため使用温度限界は約80度です。これより高い温度でのこのコンベヤを使用する場合は、ご相談下さい。

搬送能力：連続的に計量制御した原料を投入する場合には、原料の流動特性によって右記の搬送能力が10～40%減少する事があります。この装置は、傾斜角0～90度の範囲内で運転する事が出来ます。長さ6m以上の装置では上部駆動式になります。適応に合わせて稼働装置もあります。



代表的な処理量

製品別の生産能力	t/Hr		
	PC3	PC4	PC5
処理原料の種類/装置の処理量			
カーボンブラック	6	12	24
小麦粉	6	12	24
鉄粉	10	20	40
消石灰	5	10	20
ポリエチレン	12	24	48
ペレット状PVC	10	20	40
粉末状PVC	13	26	52
砂	24	48	96
炭酸ナトリウム	9	18	36
(顆粒状) 砂糖	20	40	80
小麦	33	66	132
酸化亜鉛	6	12	24
(湿分20%の) 大麦	18	36	72
(乾燥させた) ココナッツ	3	6	12
珪藻土粉	15	30	60
カラス麦	10	20	40
(全脂肪分26%の) 粉ミルク	5	10	20
茶	6	12	24
チューブ寸法 (外径) [mm]	76.2	101.6	127.0
(最大粒度) [mm]	9.5	15.9	15.9
コンベヤ最大長さ (垂直) [m]	15.2	15.2	15.2
コンベヤ最大長さ (水平) [m]	18.3	18.3	18.3
コンベヤ最大長さ (コーナー有) [m]	12.1	12.1	12.1
スプロケット (回転数/分) [rpm]	240	240	240
ロープ (走行速度/秒) [m/sec]	3.8	5.1	6.1

PC3型

寸法	A	B	C	D	E	F	G	H	I	J	K	L	M	N	O	P
上部駆動式 (長さ約6m以上)					152.4	596.9	203.2	381.0	355.6	263.5	152.4	228.6	228.6			
下部駆動式 (長さ約6m以下)	190.5	215.9	76.2	301.6	or 203.2	660.4	-	-	-	-	-	-	-	181.0	152.4	101.6

PC4型

寸法	A	B	C	D	E	F	G	H	I	J	K	L	M	N	O	P
上部駆動式 (長さ約6m以上)					203.2	596.9	266.7	501.6	596.9	263.5	152.4	202.1	228.6			
下部駆動式 (長さ約6m以下)	250.8	279.4	101.6	396.9	or 254.0	660.4	-	-	-	-	-	-	-	241.3	231.8	203.2

単位：mm

PC5型

寸法	A	B	C	D	E	F	G	H	I	J	K	L	M	N	O	P
上部駆動式 (長さ約6m以上)					203.2	787.4	762.9	336.6	641.4	762.0	381.0	203.2	330.2	247.7		
下部駆動式 (長さ約6m以下)	320.7	320.7	127.0	495.3	or 304.8	787.4	-	-	-	-	-	-	-	-	168.3	165.1

単位：mm

モータ出力表

型式	長さ	0～7.6m	7.6m～15.2m	15.2m～24.4m
PC3		2HP	2HP	-
PC4		2HP	3HP	5HP
PC5		3HP	5HP	7.5HP

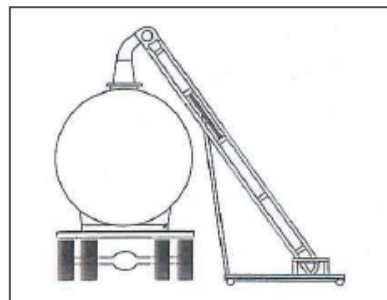
HP: 1馬力=0.75kw

※上記の仕様外の場合は、弊社へお問合せ下さい。

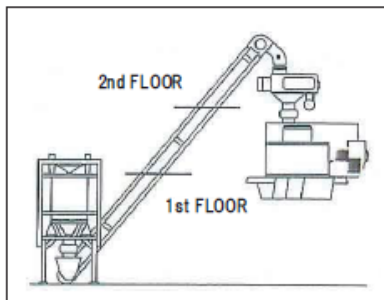
適用例および付属品

代表的な適用例

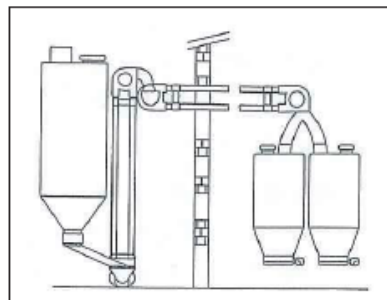
このエアロメカニカルコンベヤは、殆どの産業用として広範囲に使用され、多くの様々な適用範囲に向けて据付方法と搬送する製品の両面に適合し得るよう、個々に設計・製作致します。弊社は広範なオプション装置、付属品および様々なファクターに適合する使用材質による製品をご提供致します。下記にその適用例を列記します。



代表適用例 - トラック、コンテナ、パツグまたは大型パツク等への充填。可動式フレームへ取付けて簡単に移動出来ます。

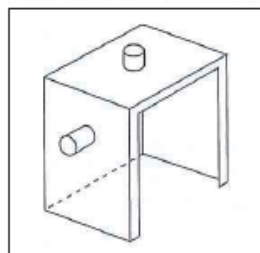


大型パツクを開けてシフタ、スクリーンまたはミキサー等の次のプロセスへ原料を投入する適用例。

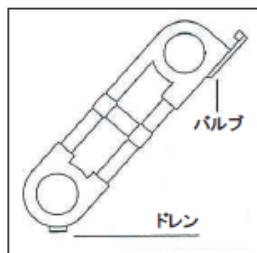


垂直および水平に原料を移動させる適用例。

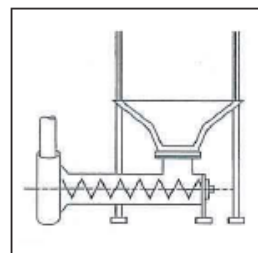
付属品



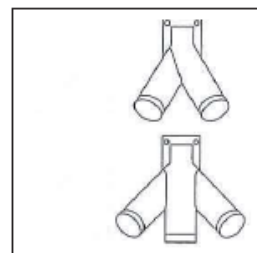
サックを開ける際は、ダストフードが必要になります。条件によって自動式の完全な防塵パツクスリット装置を使用します。



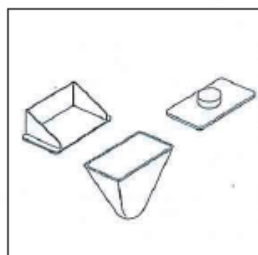
食品および医薬品に使用する場合、装置を水またはその他の液体でよく洗浄します。装置を空にする為に頂部バルブ、基部にドレンが必要です。



部屋の天井が非常に低い場合は、本機の基部へ原料を入れる為にスクリュコンベヤを使用する事が出来ます。



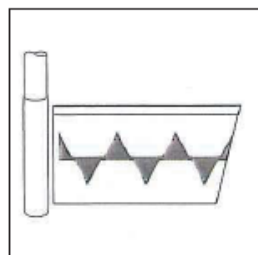
装置の出口に、各種の方向変換バルブを使用する事が出来ます。



入口ホッパに取付けてサックを空にするステージと、前段プロセスから移動させるための二種類の標準付属品を上図に示します。



飛沫除けとグリッド



取扱いが困難な原料は入口ホッパで攪拌する事が出来ます。このような原料は湿気があり、安息角が60度以上になる事があります。



装置重量が軽いので、本機を可動式枠組で移動する事が出来ます。

SPIROFLOW
SYSTEMS, INC

2806 Gray Fox R,
Monroe, NC 28110, USA.
Telephone: (704) 291-9595
Facsimile: (704) 291-9594
E-mail: info@spiroflowsystems.com

粉粒体・液体プラントエンジニアリング
HUMAN COMMUNICATION
YOU GROUP ユーグローブ株式会社

本社：〒532-0002 大阪市淀川区東三国4丁目11-4
新大阪明成ビル 7F
TEL: (06) 6391-6999 FAX: (06) 6391-0431
山崎テストセンター：〒671-2513 兵庫県東粟市山崎町梯 313-4
URL: http://www.yougroup.co.jp E-Mail: info@yougroup.co.jp