

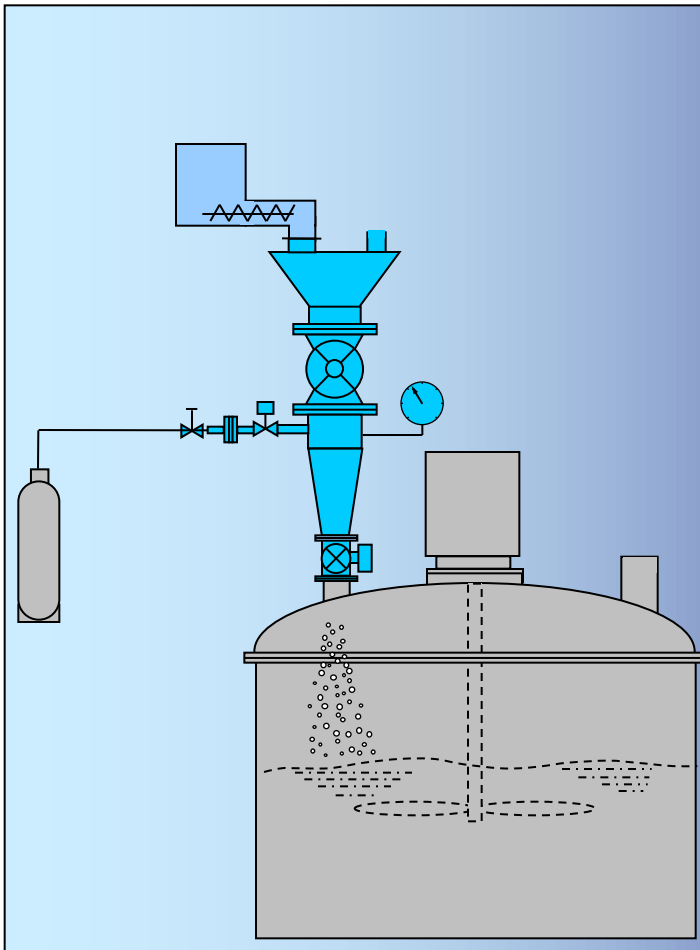
ユーブラスト YB 粉体投入装置



「ユーブラスト」は、爆発防止やケミカルハザード対策を考慮した反応槽などへの粉体の投入装置です。反応槽側の溶媒ガス雰囲気へ、粉体を不活性ガス（ N_2 ガス等）と共に、発塵も無く、密閉状態で、安全に投入することができます。

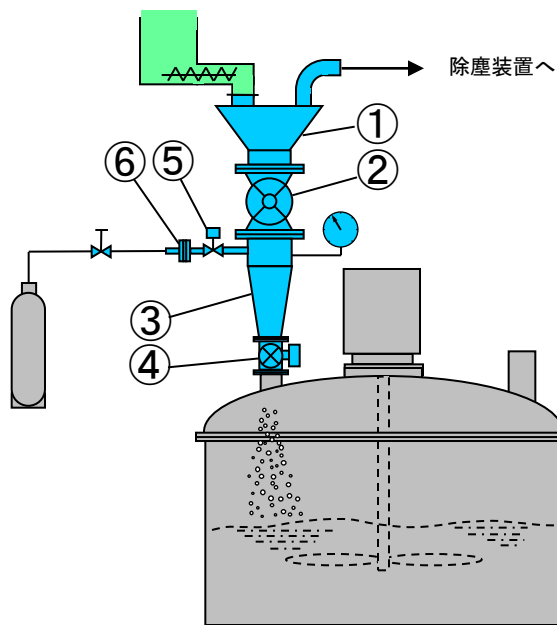
少量の添加剤の投入から、フレコンによる主原料の投入まで幅広くお使い頂くことができます。

リスクマネジメントの手段として有効にご活用下さい。



【特徴】

- 不活性ガス (N_2 等) がほぼ100%の状態です。
- 発塵が起りません。
- 目的に合わせ、短時間・長時間の投入が可能です。
- 目的に合わせ、連続投入・間欠投入が可能です。
- 反応槽の溶媒ガスが外部に漏れません。
- 安全です。
- 不活性ガス (N_2 ガス等) の使用量を極小に抑えることができます。
- 反応槽、混合槽のペーパーによる付着・閉塞が起りません。
- 完全自動運転が可能です。
- 安価



【投入フロー】

原料投入前に⑤バルブ、④ボールバルブを開き不活性ガスを③ブラストチャンバへ導入、⑥オーメータ(注1)で流量を測定し所定の流量を流しておく。

スクリュフィーダなどにより、①ホッパへ供給された原料は、②のロータリバルブを通過し③ブラストチャンバに入り、不活性ガスの流れに乗って反応槽へ投入されます。

適切な量の不活性ガスの流れにより、反応槽からの吹き上げの問題も受けず、ほぼ完全に不活性ガス雰囲気中で、反応槽へ原料を投入することができます。

上部の①ホッパには、原料と置換され②ロータリバルブから上がって来る少量の不活性ガスを処理するための排気口が設けられており、除塵装置に導かれます。

(注1) オーメータは、弊社の製品で、オリフィスを用いた風量測定器です。粉体システムの良好な運転状態の維持に有効で、生産性の向上・製品品質の安定に有効です。フランジ、風量など各種条件に合わせ、テーラーメイドで製作させていただきます。

型 式	YB15	YB25	YB50	YB80	YB100
ボールバルブ (フルボアタイプ)	15A	25A	50A	80A	100A
ロータリバルブ モータ(kW)	RV100	RV100	RV150	RV200	RV200
最大投入能力 (kg/min)	5	15	60	150	250
(注2) (kg/hr)	300	900	3600	9000	15000
不活性ガス消費量 (注3) (L/min)	40-80	150-300	610-1220	1360-2720	2490-4900

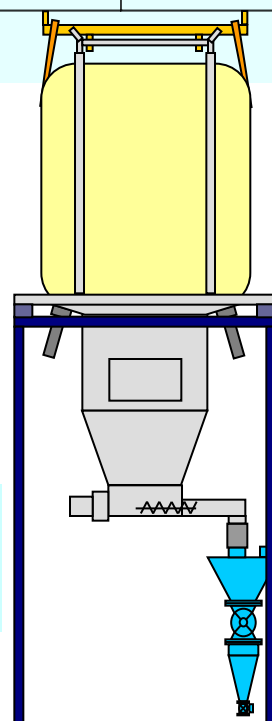
(注2) 最大投入能力は、最大不活性ガス消費量において、見かけ比重 0.6 の原料が定量性良く供給されるとして計算しています。実際の場合には見かけ比重、供給方法、粉の性状などにより変わってきます。

(注3) 不活性ガス消費量は、各種条件により表中の範囲より選定します。特に原料の性状は不活性ガス消費量に大きな影響を与えます。トータル不活性ガス消費量は、表中の値にトータル運転時間(システムの運転開始から停止までの時間)を掛けて得られます。

供給装置

ユーブラストへの原料の供給は投入時間の短縮、不活性ガス消費量の削減に非常に重要です。ユーグロップでは原料の形態や投入条件に合わせた各種の供給装置をご提案できます。

バルクバググディスチャージャとスクリュフィーダを組み合わせた供給装置です。ロス・イン・ウエートによる供給も可能です。



粉粒体・液体プラントエンジニアリング

HUMAN COMMUNICATION

ユーグロップ株式会社

〒532-0002 大阪市淀川区東三国4丁目11-4

新大阪明成ビル 7F

TEL:(06)6391-6999 FAX:(06)6391-0431

URL: <http://www.yougrop.co.jp>