

DRYED GRANULATOR COATING

流動層造粒・コーティング



粉粒体・液体プラントエンジニアリング



HUMAN COMMUNICATION

ユーグロップ株式会社

高精度な造粒条件にも対応可能

美粒化



粉体装置のエキスパートが考える ハイブリット造粒乾燥機

特徴

- 混合・乾燥・造粒が1台の機種で行えるため衛生的な処理ができ、工程の短縮が可能です。
- 分解・洗浄が容易に行え、サニタリー性に優れています。
- 2層式のバグフィルタで連続運転が出来ます。
- 高度な乾燥条件や、シビアな造粒にも対応できますので幅広くご使用いただけます。
- 性能に相対し、安価です。
- 完全防爆対応可能です。

構造

本体はフィルタ内蔵の捕集室、中間容器のスプレー室※1、原料タンク、そして熱風を吹き上げる吹込室で構成されております。

吹込室からの熱風で原料を効率良く吹上げて乾燥いたします。

流動中に3流体ノズルでバインダーを噴霧し、粉同士を結合させて造粒します。

乾燥⇔噴霧を繰り返すことで、任意の大きさの顆粒品が仕上がります。

※1 FB型は流動室

【適応例】

各種医薬品・漢方薬・健康食品・食品添加物
化成品・農薬・合成樹脂・粉末冶金 等

【用途】

性質改善・速溶性改善・腸溶性顆粒・胃溶性顆粒
打錠用顆粒・成形用顆粒・重質顆粒・糖衣 など



高速攪拌機とのセットアップ例

FG-B 型

MIX DRY
混合・乾燥

- 直接熱風乾燥のため、熱効率が極めて良く均一な乾燥が出来ます。
- 低温乾燥が出来ますので、熱による製品の変化がほとんど無く乾燥出来ます。
- 容器が移動出来ますので、原料の仕込み・排出に時間が掛かりません。
- ソフトに流動させますので、粉化が少なくすみます。
- 大容量（仕込量 500L）の処理が可能です。

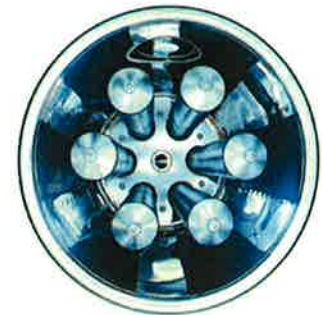


MIX DRY GRANULATE
混合・乾燥・流動造粒

FL-B 型



- ポーラスな顆粒から、重質顆粒まで、思いのままの顆粒が出来ます。
- 細粒、粒状に至るまで、任意の粒径に仕上げることが可能です。
- GMP 対応品・漢方専用型（PGL 型）など、用途に合わせた機種選択が可能です。
- オプション
 - ・ランプブレーカー
 - ・焼結金属フィルタ
 - ・クローズドシステム など



焼結金属フィルタ

DPL 型

MIX DRY GRANULATE R-P-G COATING
混合・乾燥・流動造粒・転動造粒・コーティング

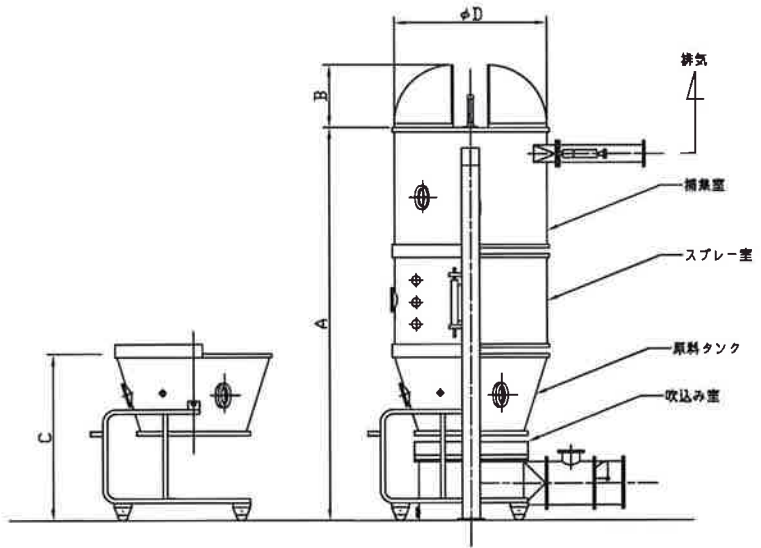
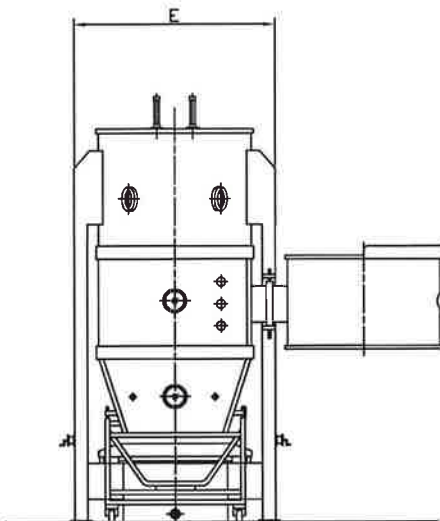
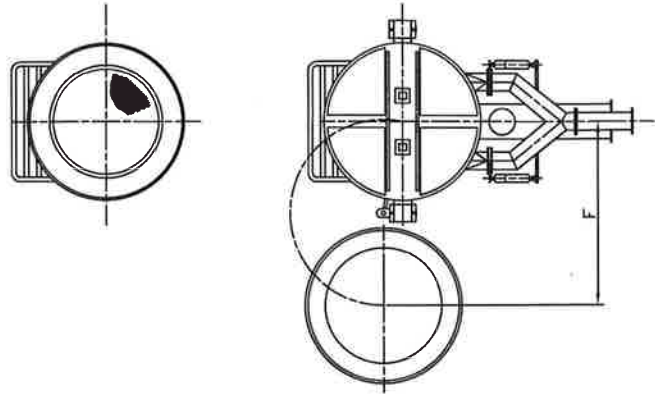
- 1 台で容器を組み替えることにより、流動造粒はもちろん、転動造粒・各種コーティングが可能です。
- 球形造粒や丸薬の製造が出来ます。
- パーツは全て取外しが出来ますので、洗浄が容易に行えます。
- CIP 洗浄ユニットも取り付け可能です。



SPECIFICATIONS



FL-3型



	容器			風量 m ³ /min	外形寸法 (mm)					
	仕込量	全容量	直径		A	B	C	D	E	F
FL-3B	3kg	12L	φ 300	23.5	1280	320	700	φ 300	560	600
FL-5B	5kg	22L	φ 400	26.8	1700	350	700	φ 400	660	680
FL-15B	15kg	45L	φ 550	38.0	1900	380	700	φ 550	820	770
FL-30B	30kg	100L	φ 700	42.8	2100	420	1100	φ 700	1280	960
FL-60B	60kg	220L	φ 1000	52.8	2250	480	1320	φ 1000	1480	1100
FL-120B	120kg	420L	φ 1200	53.7	2650	500	1320	φ 1200	1620	1320
FL-200B	200kg	670L	φ 1400	100.5	2800	520	1480	φ 1400	1860	1540
FL-300B	300kg	1000L	φ 1600	105.6	3500	600	1810	φ 1600	2060	1740
FL-500B	500kg	1500L	φ 1800	156.9	4000	680	2100	φ 1800	2260	1960

FL 型標準仕様

代理店

粉粒体・液体プラントエンジニアリング
 HUMAN COMMUNICATION
ユーグロップ株式会社

本社：〒532-0002 大阪市淀川区東三国4丁目11-4
 新大阪明成ビル 7F
 TEL: (06) 6391-6999 FAX: (06) 6391-0431
 山崎テストセンター：〒671-2513 兵庫県六粟市山崎町梯 313-4
 URL: <http://www.yougrop.co.jp>
 E-Mail: info@yougrop.co.jp