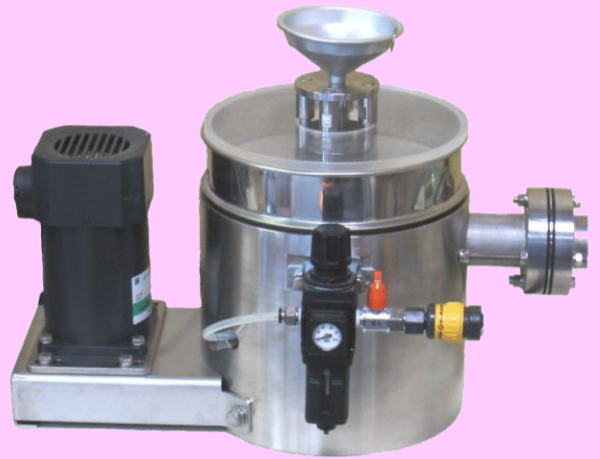


ユーシーブ

高性能粒度測定機

ふるい網による
粒度測定の決定版！！



実用新案取得済み
特許出願中
(付着性原料のふるい分け方)

「ユーシーブ」は、当社の「ブロウシフタ」の技術を応用した画期的な粒度測定機です。エアージェットノズルによる分散と目詰まり防止の効果により、細かい粒度の測定まで、乾式で、短時間に、精度よく行うことができます。

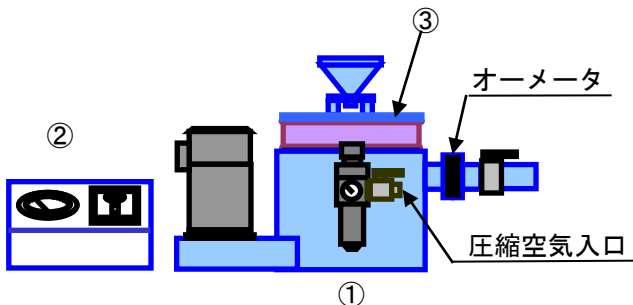
ふるい網は、ISOやJISで規格化されており、世界共通の粒度の表現方法です。しかし、その測定方法の決定的なものは無く、粒度の細かいところでは、依然として、湿式により行われております。

「ユーシーブ」を用いますと、25 μ m、20 μ m更には15 μ m、10 μ mのような細かい粒度の測定まで、乾式で、短時間に、精度良く行うことができます。製品の品質管理に、粉碎や分級システムの運転条件の設定や管理に、有効にご使用いただくことができます。

【原理】

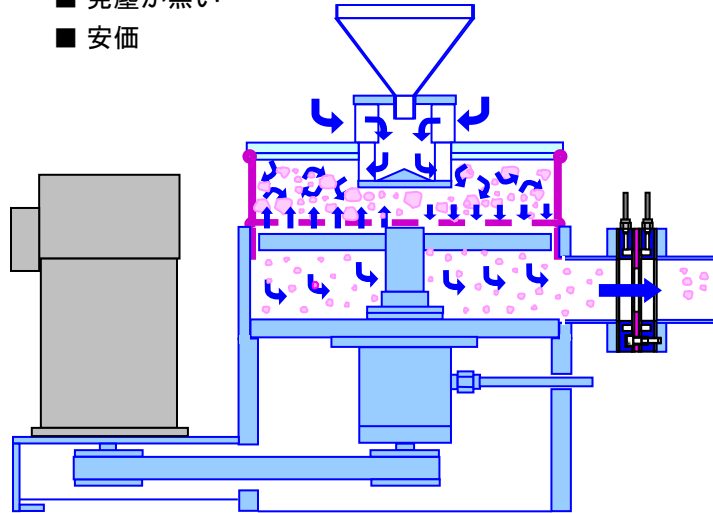
メインエアが上部入り口より入り、網面を上から下へ流れます。一方、回転するノズルより、ジェットエアが網面の下側からふるい網内へ激しく噴出されます。これらの空気流により、ふるい網内のサンプルは激しく分散されながら、目詰まりを起こすことなく、短時間に、完全に、ふるい分けされます。

圧縮空気を用いたジェットエアのクリーニングおよび分散の効果は強烈で、従来湿式で行っていた細かい粒度範囲まで、乾式で、完全なふるい分けを行うことができます。



【特徴】

- 測定精度が高い
- 湿式で行っていた測定を乾式で行うことができる
- JIS標準ふるい網(篩網)が使用できる
- 測定が簡単・短時間にできる
- 測定者の技能が測定結果に影響しない
- 発塵が無い
- 安価



【仕様】

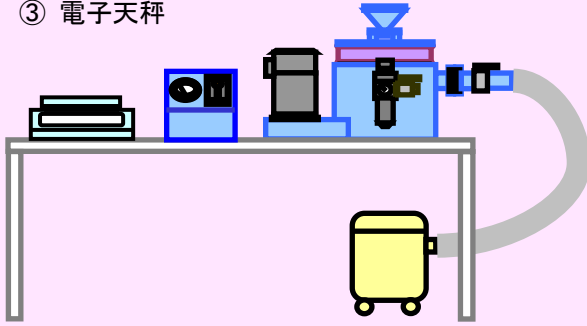
モデル名	YS200
① 本体	
材質	粉接部 SUS304
モータ	ノズル用 90W 100V 単相
ボールバルブ	風量調節用 32A
オーメータ	風量測定器 OM32A
篩網感知センサー	ノズル回転インタロック用
圧縮空気接続口	フィルタ・レギュレータ、電磁弁付
寸法・重量	W1205×D300×H342 20kg
② 操作盤	テーブル置きタイプ
内蔵品	風量用差圧計 運転タイマ モータコントローラ 押しボタンSW シーケンサ インターロック回路
寸法・重量	W400×D300×H160 3kg
③ ふるい網(篩網)	JIS標準ふるい網 Oリング付
サイズ	Φ 200×H40



HUMAN COMMUNICATION
ユーグロープ株式会社

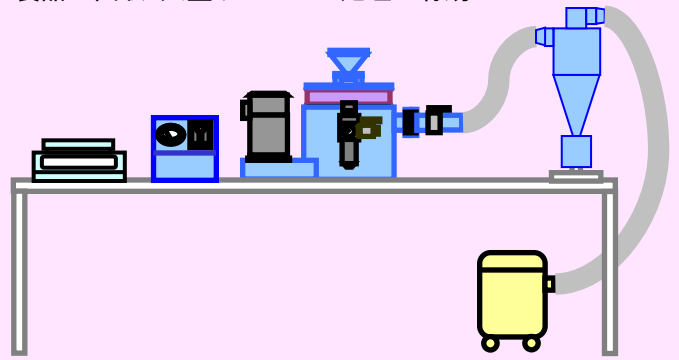
【標準システム】

- ① ユーシーブ 本体・操作盤
- ② 掃除機
- ③ 電子天秤



【サイクロン捕集】

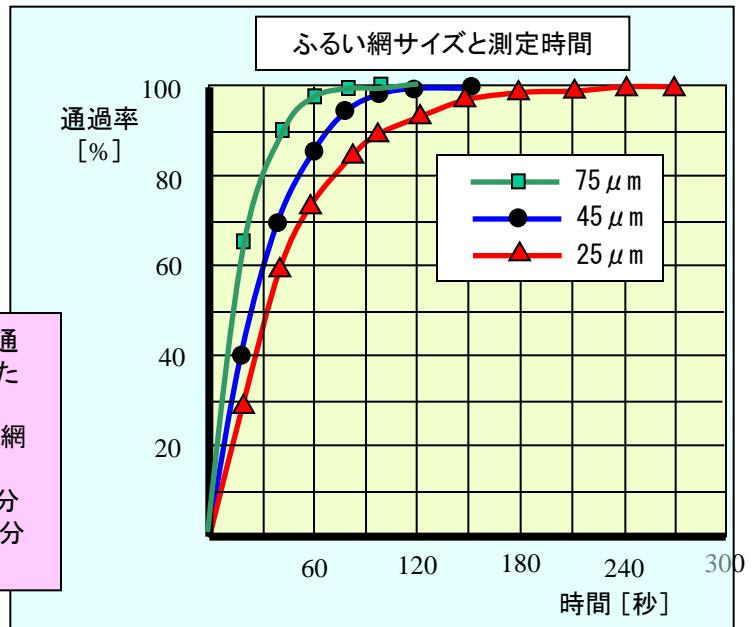
製品の回収・大量サンプルの処理に有効



【測定手順】

- (1) ふるい網を電子天秤に載せ風袋キャンセル
- (2) ふるい網と共にサンプルを計量
- (3) ふるい網を測定部にセット
- (3) 運転を開始、約3~5分で篩い分けが完了
- (4) ふるい網と共にON品の量を測定

右のグラフは目開きより細かい粒子が通過する割合を時間の経過ごとに測定したデータです。
原料はシリカ粉を用い、3種類のふるい網でテストを行いました。
粗い網のほうがもちろん短時間で篩い分けが完了しますが、25 μ mの場合でも4分で完全にふるい分けができています。



【小型分級機としての応用例】

供給機を使用
微粉・粗粉製品をサイクロン・集塵機で捕集

