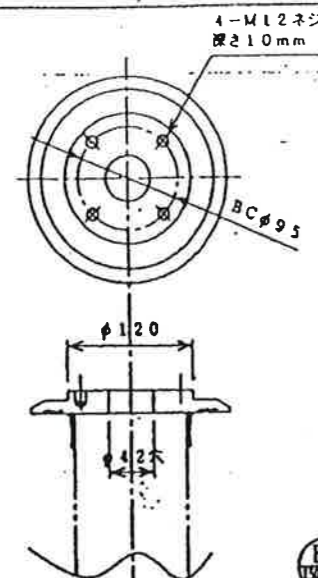
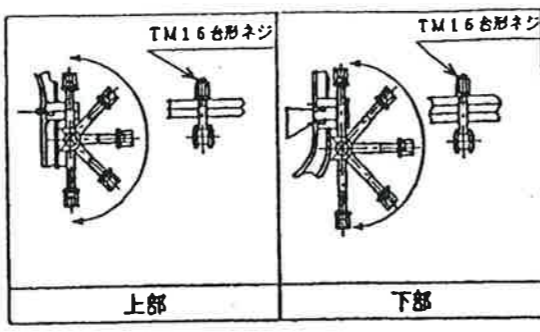


訂正履歴				
番号	日付	記事	製図	照査
1	1996年12月04日	設計圧力・温度、ノズル位置他変更	宮原	

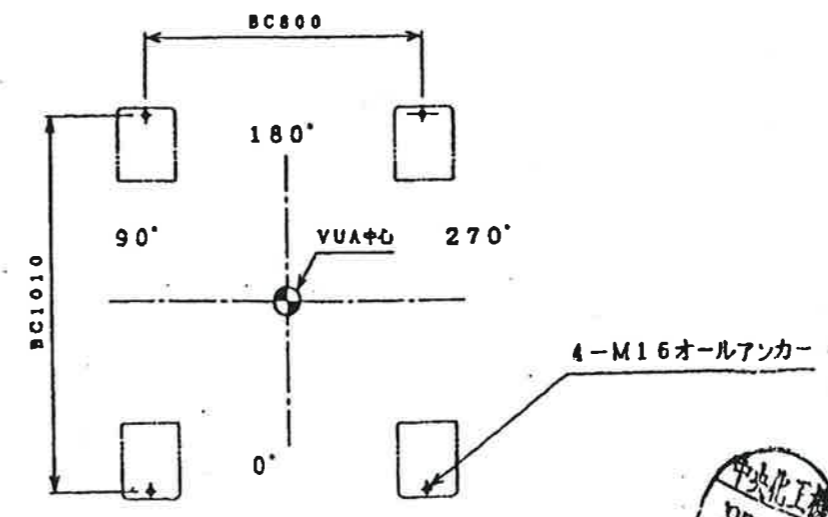
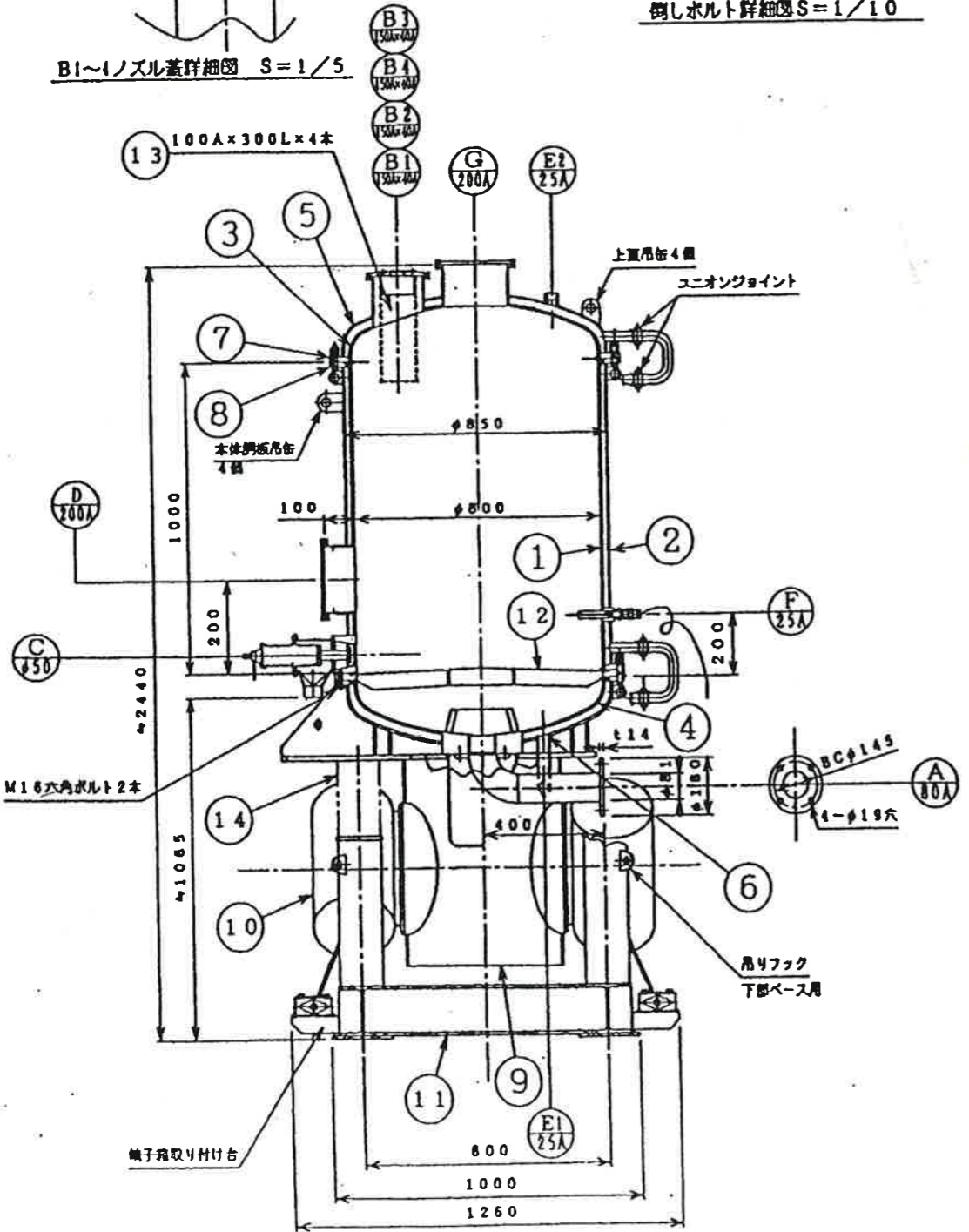
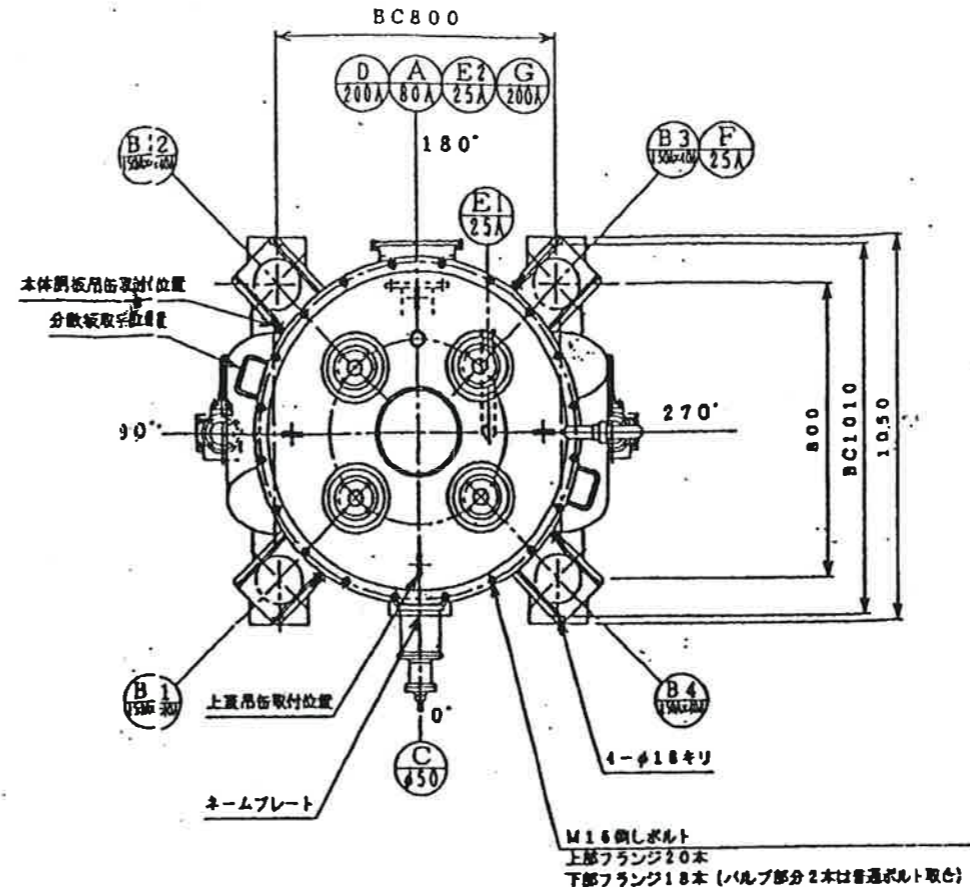
設計仕様					
名称	本体	ジャケット			
該当規格	—				
適用規格	—				
流体名称	原料	蒸水			
使用圧力・温度	常圧 40℃	3.0kg/cm <sup>2</sup> G 40~100℃			
設計圧力・温度	0.2kg/cm <sup>2</sup> G 40℃	4.5kg/cm <sup>2</sup> G 40~100℃			
試験圧力(水圧)	—	4.5kg/cm <sup>2</sup> G			
試験圧力(空圧)	0.2kg/cm <sup>2</sup> G	3.3kg/cm <sup>2</sup> G			
材質	SUS304	SUS304			
ガスケット材質	バイトン	T1303			
内容積	628L	110L			
基準ガス流量	3.8m <sup>3</sup> /min	筒内流速 0.125m/sec			
製品重量	41300kg				
満水重量	41800kg				
保温	なし				
仕上	内面: #400パフ仕上 外面: 酸洗仕上				
塗装	SS部 マンセル 2.5B6/3				
記号	サイズ	個数	ノズル名称	接続規格	摘要
A	80A	1	空気入口	JIS5kFF雄	
B1~I	150A×10A	4	空気出口	JIS5kFF雄	
C	φ50	1	排出バルブ座	特殊	
D	200A	1	点検口	フェルール	
E1	25A	1	温水入口	両ハーフソケット Rc1ネジ	
E2	25A	1	温水出口	両ハーフソケット Rc1ネジ	
F	25A	1	温度計座	フェルール	
G	200A	1	投入口	フェルール	



B1~Iノズル蓋詳細図 S=1/5



倒しボルト詳細図 S=1/10



静的荷重 1300 KJ  
動的荷重 3250 KJ

14	スプリング (エリゴ)	SUP-30L	4	E135 M52345
13	フィルター ゴアテックス	φ312	4	100A×300L
12	分散板 (フジプレート)	SUS304	1	2φ品 (1層厚±40mil)
11	ベース	SS	1	
10	振動モーター (KZE-18-6B)		2	1.2kW×6P×200V φG3 (機材上無加工所)
9	振動モーター取付台	SS	1	
8	本体下フランジ	SUS304	2	
7	本体上フランジ	SUS304	2	
6	ジャケット下鏡板	SUS304	1	t8×φ850×30L
5	ジャケット上鏡板	SUS304	1	t8×φ850×30L
4	本体下鏡板	SUS304	1	t8×φ800×20L
3	本体上鏡板	SUS304	1	t8×φ800×20L
2	本体ジャケット	SUS304	1	t8
1	本体胴板	SUS304	1	t8

品番	品名	材質	個数	摘要
納入先 殿				
図番	P421-0042	工番	5543	
名称	VUA-80DJ型	製作数	1	
	振動流動層乾燥機	尺度	1/15	
本体組立図		1996年11月 5日		
中央化工機株式会社		設計	製図	照査
			宮原	安江

2. 乾燥機仕様

○#No. 5543

2/6

型式	VVA-80DJ 型振動流動層乾燥機		
呼称寸法	φ 800 × 1000 L		
全容量	≒ 628	リッター	仕込 300ℓ
振動数	1200	C.P.M	
全振巾	2:0	mm (標準 1.0 mm)	
潤滑方式	<del>グリス潤滑</del> 無給油式 <sup>ハブリング</sup>		
電動機出力	1.2	kW × 2台	
	本体	ジャケット	
該当法規	なし	有	
使用圧力・温度	常圧	kg/cm <sup>2</sup> G	40℃
設計圧力・温度	0.2	kg/cm <sup>2</sup> G	40℃
主材質	乾燥筒	SUS304	
	ジャケット	SUS304	
	保温材	なし	
	保温カバー	なし	
	ガスケット	本体 バイトン, ジャケット T1303	
仕上	内面	ハ7 #400	外面 酸洗
内面コーティング	なし		
塗装色	標準 マンセル2.5 B6/3 <del>その他</del> 但し SUS部は不塗		
備考	*分散板は、富士フィルター工業(株)の737プレートを使用(24品、1層目と40層目)		

3. 粉碎媒体

	形状寸法	材質	重量	備考
手配量				
充填量				

ユーグローブ株式会社

4. 電動機仕様

○#No. 5543

3/6

項目	用途	乾燥機駆動用
数量		2台
形式		3相カゴ形誘導電動機
指入メーカー		(株)村上精機工所
外被保護構造		全閉 <del>外扇形</del> 層内
出力		1.2 kW
極数		6 P
使用電源		200 V
絶縁階級		F 種
口出本数		ZBNC T(C形)率
防爆の種類		安全増防爆構造
塗装色		メーカー標準
動力伝達方式		ハイロモター
型式		KZE-18-6B
手配先		<input checked="" type="radio"/> 当社 <input type="radio"/> 客先
インバータ		なし
保護制御盤		<input checked="" type="radio"/> 有 <input type="radio"/> 無
端子箱		標準

5. 制御盤仕様 (有・無)

形式	自立・壁掛・床下取付 <del>エアパーツ付</del> ガラス取付
塗装色	標準 マンセル7.5 B6/1.5 <del>その他</del>
特殊組込部品	防爆保護回路・ツェナバリア 個・ブスパー・インバータ 記録計
備考	保護制御盤 (USPW0-7D)

ユーグローブ株式会社