

御参考

機器仕様書

1993年6月25日
工務技術部第4グループ

- 【1】機器名称：シロップ液調製タンク (MXD-E50¹台)
- 【2】形式：円形型固定式
- 【3】容量：350L (フランジ下容量)
- 【4】材質
- 1) 本体：SUS304 (内面バフ#320研磨、外面バフ#150研磨)
 - 2) ジャケット：SUS304
 - 3) 保温カバー及び脚・脚座：SUS304 (外面バフ#150研磨)
 - 4) 保温材：粒状パーライト充填
 - 5) ガasket：シリコンゴム (白) 及びテフロン
- 【5】寸法及び形状
- 1) 本体：φ800 (I・D) X 755H
 - 2) 形状：詳細は別紙仕様図参照
- 【6】耐圧及び温度
- 1) 本体：-1~1.9 kg/cm²G (130℃)
設計圧力 (外圧 2.9 kg/cm²G)
 - 2) ジャケット：1.9 kg/cm²G (130℃)
- 【7】付属品
- 1) ロータージェットボール
 - ①メーカー名：東興産業(株) TEL (06) 464-1471
 - ②形式：40型
 - ③水量・圧力：20~35 L/分 at 5 kg/cm²G
 - ④材質：SUS316、テフロン
 - ⑤接続口：メネジ PS1/2
 - 2) 攪拌機
 - ①メーカー名：佐竹化学機械工業(株) 相当品
 - ②形式：メーカー標準品
 - ③モーター：全閉外扇屋内型 3φ、200V、50HZ、1.5 kw
 - ④羽根：メーカー設計 (可能な限り底面も攪拌し全体に攪拌効果の大きいもの、液調製使用範囲 100~250L)

御参考

(1)材質：SUS304

(2)回転数：10～350R/M (インバーター制御で
インバーターは別途)

⑤シャフト：SUS304

⑥軸封：グランド方式 (パッキング：テフロン系、予備2セット)

⑦薬液物性：粘度：MAX200CP at 25℃、
比重1.33 at 25℃ 125℃蒸気滅菌

3) D/Pセル

・タンク底面に取り付け (支給品、~~S~~ ^{2 1/2} Sサニタリ仕様タンクスパットは
一部切削加工し極力タンク中心部に取り付ける。)

4) 安全弁

①材質：SUS304

②吹出圧力：1.95 kg/cm²G

5) その他

・下部液出口ノズルは可能な限り短くし、粉だまりを極力少なくする。

【8】製作範囲

- 1) 1～7項に述べた内容及び本体仕様図に示した内容は総て含むものとする。
- 2) 見積説明時に決定した事項

【9】納期：1994年2月28日

【10】搬入場所：当社湘南工場 (オントラック)

【11】立ち会い検査

両者立ち会いのもとに仕様書、決定図、検査要領書及び打ち合わせ事項に
基づいて実施する。

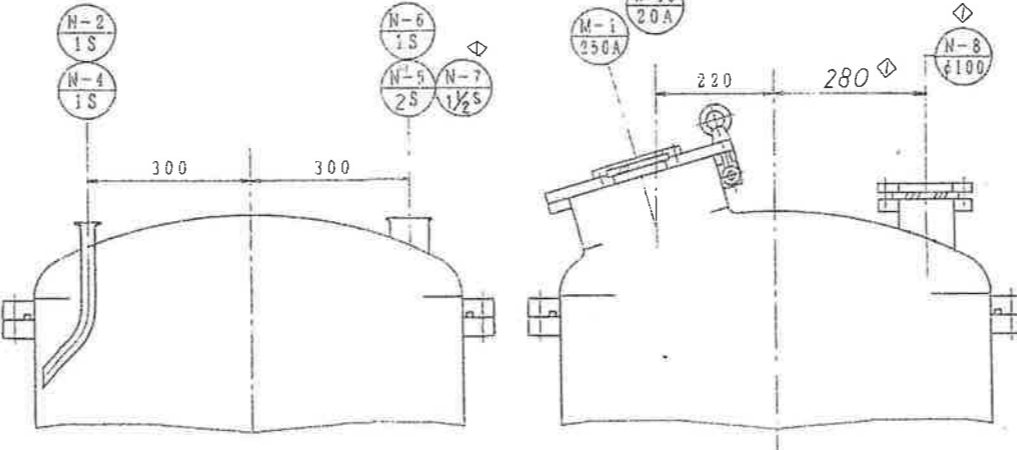
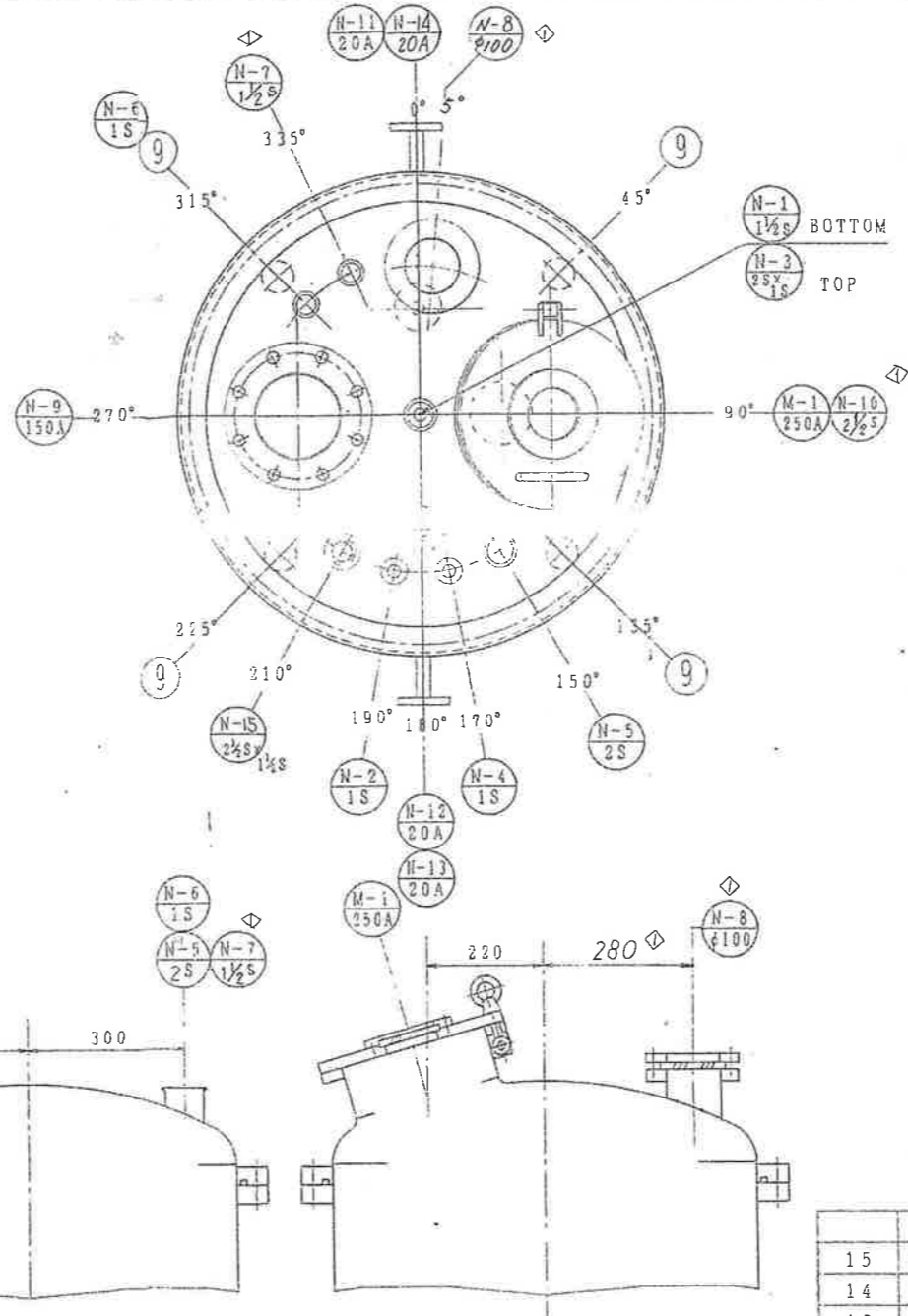
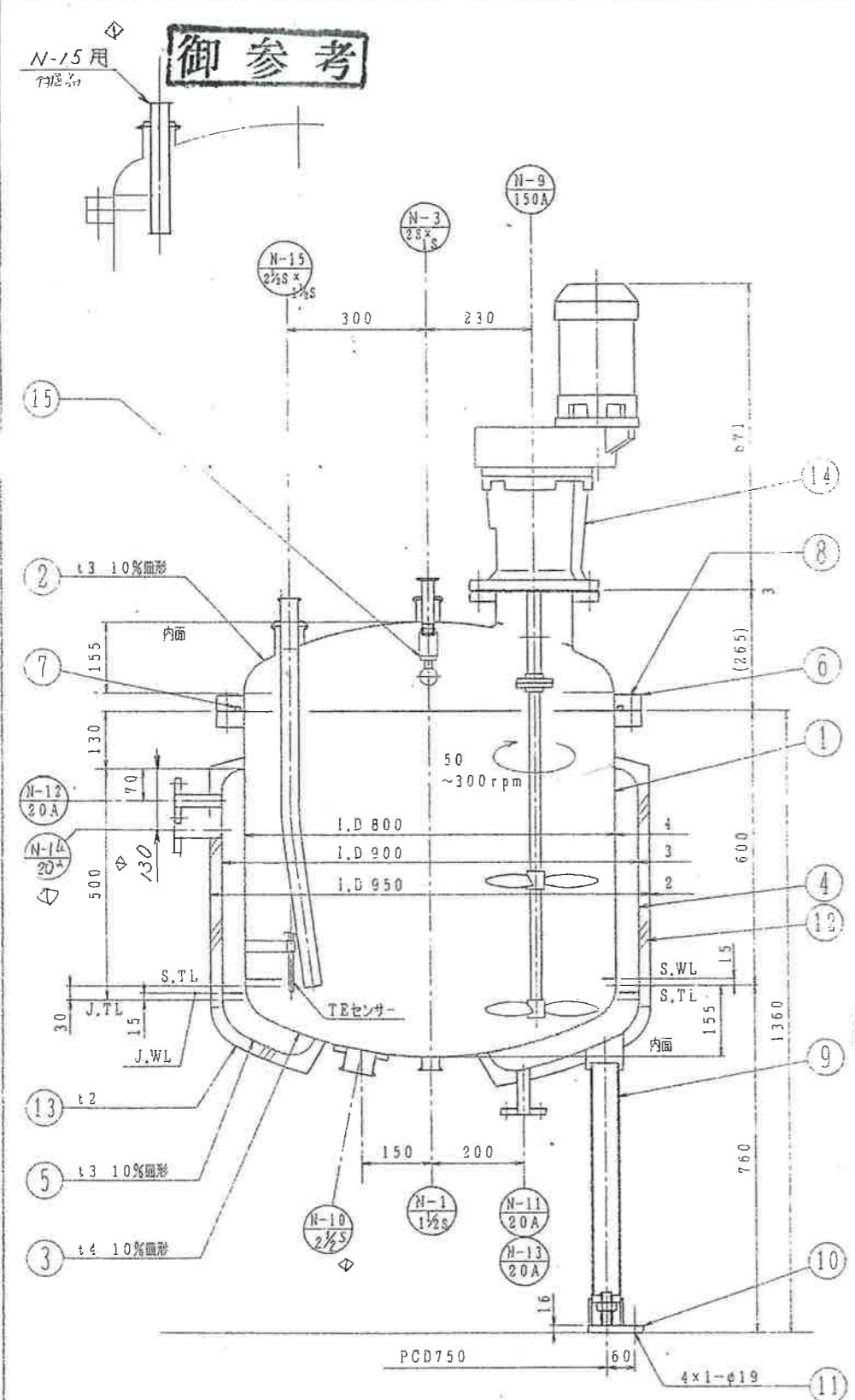
【12】保証

別紙「一般仕様書」(立ち会い検査、検収、保証等について)通りとする。

以上

№-21(3)

御参考



訂正符号	年月日	訂正記事	担当	承認
◇	94.1.18	図面修正
◇	94.8.18	図面修正
◇				
◇				

設計条件		本体側	ジャケット側
法規			JIS
規格			
流体名			
設計圧力	Kg/cm ² G	-1~1.9	-1~1.9
設計温度	℃	130	130
使用圧力	Kg/cm ² G		
使用温度	℃		
水压試験	Kg/cm ² G	2.9	2.9
気密試験	Kg/cm ² G	-	-
芯子腐食		NO	NO
X線検査		NO	NO
溶接効率		0.7	0.7
腐蝕代	mm	0	0
保温	mm	全溶接 (パーライト粒充填)	
表面処理	本体内部: #320バフ研磨 本体外部: #150バフ研磨		
酸洗	SUS部施行		
容量	m ³	0.35	
重量	Kg	約 500	

- (付属品)
- ロータ・ジェットボール: 実業産業 製 1set
型式: 40U PS1/2 材質: SUS316/テフロン
 - 安全弁 1set 製作所: HTGx-S PT3/4
材質: SUS304 ミハナ製作所 設定圧: 1.95kg/cm²G
 - 攪拌機: 住友化学機械 製 型式: ST14-GPR-1.5I
1.5kw x 4P 200V 3φ 50Hz 全閉外扇屋内
50~300rpm 軸封: グランド+オイルシール (インバータ不含)
 - 安全弁 1set (ロータ・ジェットボール)
ミハナ製作所 HTGx-S PT3/4 SUS304

記号	用途	サイズ	数量	規格	材質	備考
N-15	粉末入口	2 1/2 S x 1 1/2 S	1	IDPバルブ	SUS304TBS	ホースアダプター付
N-14	循環水出口	20A	1	JIS10K	FF SUS304TP Sch10s	
N-13	循環水入口	20A	1			
N-12	冷却水出口	20A	1			
N-11	冷却水入口	20A	1	JIS10K	FF SUS304TP Sch10s	
N-10	LE口	2 1/2 S	1	IDPバルブ	SUS304 PAD	
N-9	攪拌機口	150A	1	JIS10K	FF SUS304TP-A Sch10s	
N-8	照明口	φ100	1		SUS304	
N-7	PISW口	1 1/2 S	1	IDPバルブ	SUS304TBS	安全弁付
N-6	TE口	1S	1	IDPバルブ	SUS304TBS	
N-5	吸引口	2S	1	IDPバルブ	SUS304TBS	ホースアダプター付
N-4	VB口	1S	1	IDPバルブ	SUS304TBS	15° SUS 304 TP-A Sch10s φ
N-3	洗浄水入口	2S x 1S	1	IDPバルブ	SUS304TBS	
N-2	液入口	1S	1	IDPバルブ	SUS304TBS	
N-1	液出口	1 1/2 S	1	IDPバルブ	SUS304TBS	
M-1	ガット口	250A	1		SUS304TP-A Sch5s	サイトホール、ヒンジ付
記号	用途	サイズ	数量	規格	材質	備考
						ノズルネック

符号	名称	材質	数量	摘要
15	洗浄ボール	SUS316 テフロン	1	型式 40U PS1/2
14	攪拌機		1	型式: ST14-GPR-1.5
13	保温鏡板	SUS304	1	t2
12	保温外装銅板	SUS304	1	t2
11	セツトB&N	SUS304	4set	M16
10	ベースプレート	SUS304	4	t16
9	脚柱	SUS304TP	4	50A Sch. 20s
8	ボルト・ナット	SUS304	20set	M16
7	Oリング	シリコン (白)	1	
6	本体フランジ	SUS304	1set	
5	ジャケット鏡板	SUS304	1	t3 10%面形
4	ジャケット銅板	SUS304	1	t3
3	本体下鏡板	SUS304	1	t4 10%面形
2	本体上鏡板	SUS304	1	t3 10%面形
1	本体銅板	SUS304	1	t4

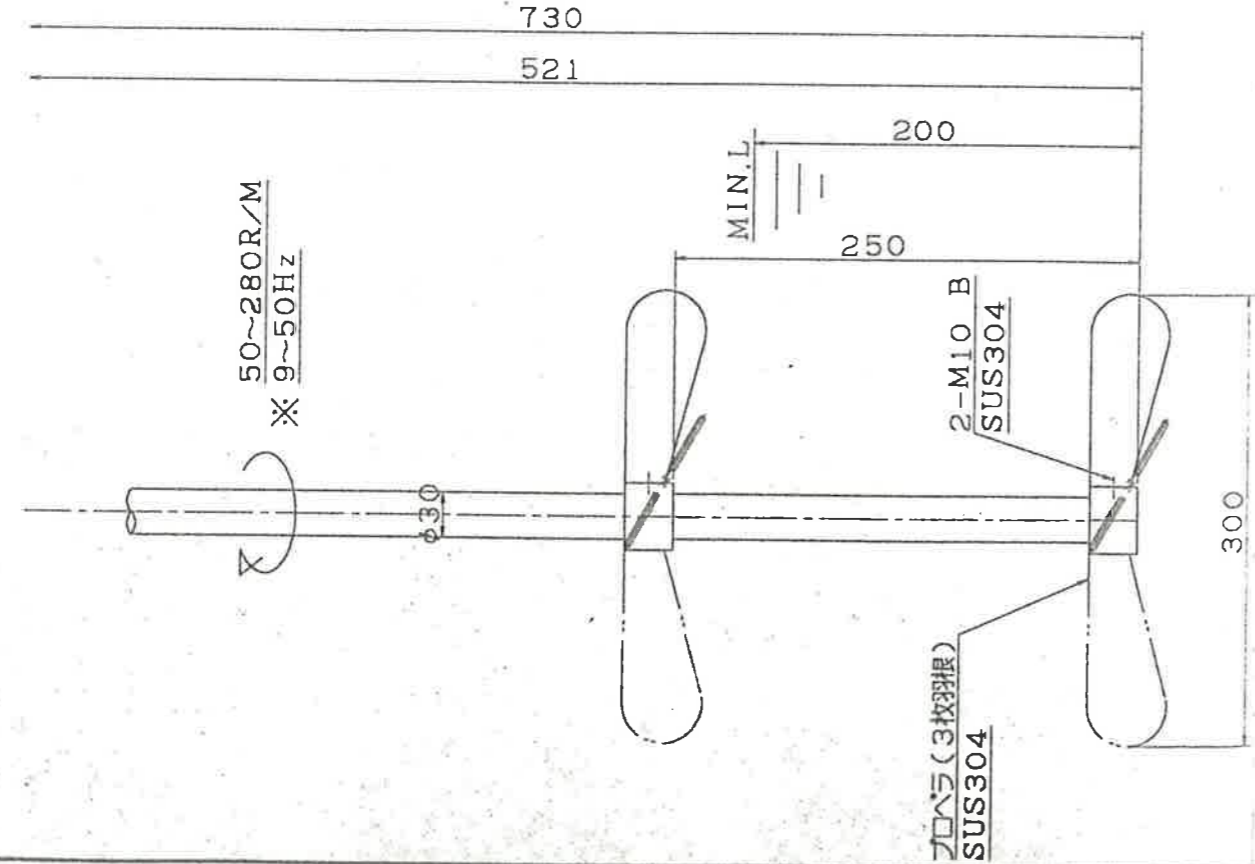
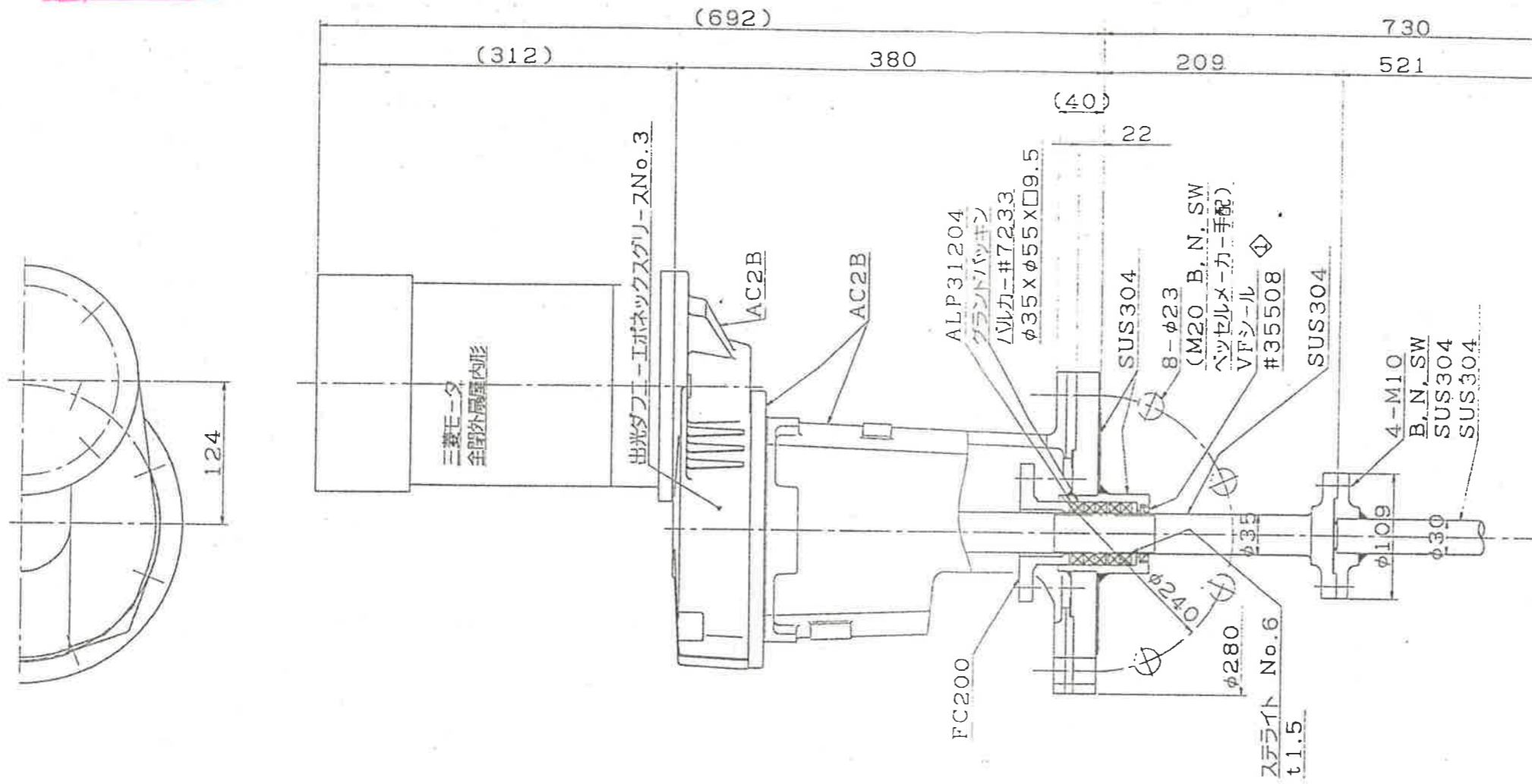
品名	NSP (T)	組立図	製作数	紙番
MXD-E501 シロップ液調製タンク			1基	1/1
(株)				
図面番号	93-10-25	図		
縮尺	1/10	検図		
図面番号	05-197-01			

№-21 (4)

小松川化工機株式会社 05-197-01

御参考

REV.	DATE	REMARKS
①	940105	K.Ogita
②		
③		
④		



№-21 (5)

名称 :	
視察目的 :	
内容物 :	
比重 :	1.55
粘度 :	5000 [cp]
DES 圧力-OPE :	-1.0~1.9 [ksf/cm ² G]
DES 温度-OPE :	125 (減速, 機器停止時)/60 [°C]
液量 :	0.16 [M ³]
適用法規 :	無し
塗装色 :	マンセル7.5GY6/3
接液・接ガス部 :	ハワ研磨 #320相当仕上 (ハメアイ部ハ除ク)
予備品 :	グランドパッキン400%/2台
	VFシール 400%/2台
インバータ :	専先手配
※インバータ設定ニツイテ :	上限周波数設定値50Hz 基底周波数設定値50Hzトシテクダサイ

CUSTOMER		
ITEM No. MXD-F400.403		
NAME サタケ マルチ S ミキサー		
TYPE ST14-GPR-1.5I		
CAPACITY 1.5 KW 3 φ 4 P 60 Hz 200 V 50~280 R/M		
WEIGHT 約65Kg	No.OF REQ'D 2sets	
SATAKE JOB.No. 73-TS1-80		
APPROVED H.nonaka	CHECKED T.Kayama	DRAWN K.Ogita
DATE 931216	SCALE Free	DWG.No. 73-TS1-80

空運転, 液面通過運転・厳禁